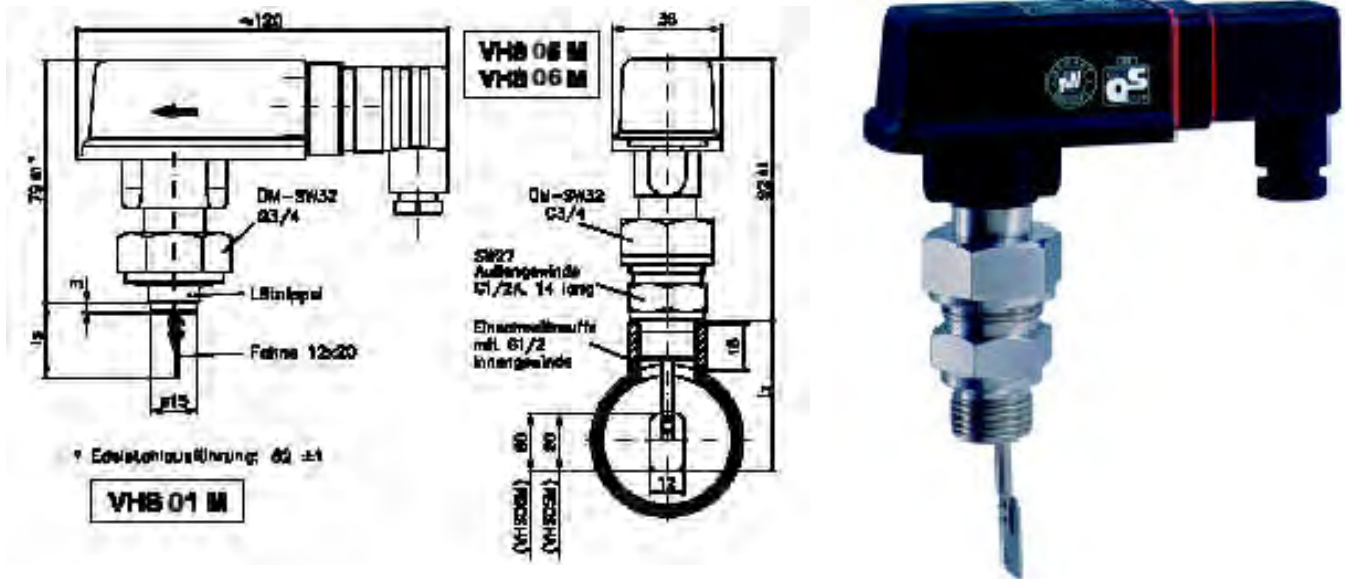


Strömungskontrollschalter zum Direkteinbau



Typ / Bestell-Nr.	Anschluß/ Einbau	Einsetzbar in Nennweite	Schaltbereich (Wasser 20°C)		max. Durchfluß (m³/h)	Einbaulänge l ₃ (mm)
			bei ansteigender Strömung (m³/h)	bei fallender Strömung (m³/h)		
VHS 05 M	G ½	DN 50	1,9...2,7	1,8...2,6	30	51 ±1
		DN 80	5,0...8,0	4,9...7,9	80	
		DN 100	8,3...12,5	8,2...12,4	150	
		DN 150	17,5...25,0	17,4...24,9	200	
VHS 06 M	G ½	DN 100	5,7...6,3	5,6...6,2	100	111 ±1
		DN 150	11,0...13,0	10,9...12,9	150	
		DN 200	25,0...27,0	24,9...26,9	200	
VHS 01 M	Löt-/Schweißnippel	DN 50	3,8...4,9	3,7...4,8	30	24 ±1
		DN 80	9,0...14,3	8,9...14,2	100	
		DN 100	13,0...18,8	12,7...18,4	150	
		DN 150	33,0...46,0	32,9...45,9	200	

Die jeweiligen Strömungskontrollschalter - Typen eignen sich für den Einbau in Rohrleitungen verschiedener Nennweiten. Z.B. ist der Typ VHS 05 M ohne Modifikation einsetzbar in DN 50...DN 150. Abhängig von der jeweiligen Nennweite ergeben sich unterschiedliche Schaltbereiche.

Werkstoffvarianten

Baureihe	Werkstoffe		max. Durchfluß
	Oberteil	Paddelsystem	
VHS .. M-MS	Messing	Messing	siehe voranstehende Tabelle
VHS .. M-VA	Edelstahl	Edelstahl	siehe voranstehende Tabelle
VHS .. MK*	Messing	PPO Noryl GFN3	auf Anfrage
VKS .. M*	PPO Noryl GFN3	PPO Noryl GFN3	auf Anfrage

*erhältlich mit Anschluß G ½, nicht erhältlich mit Löt-/ Schweißnippel.