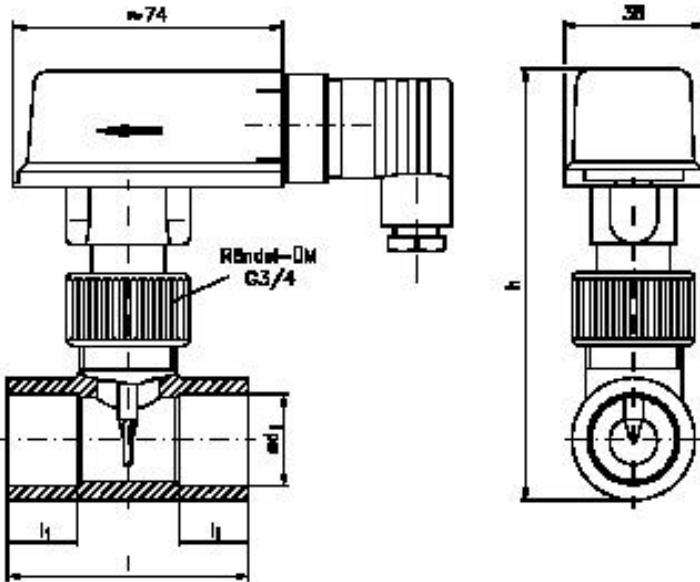


# Strömungskontrollschalter mit PVC - Rohrstück



Typ / Bestell-Nr.	Nennweite	Innendurchmesser d1	Schaltbereich (Wasser 20°C)		max. Durchfluß (l/min)	Abmessungen (mm)		
			bei ansteig. Strömung (l/min)	bei fallend. strömung (l/min)		l1	l	h
VKS 15 M KU	DN 15	20	5,1...6,9	4,9...6,5	50	16	54	113
VKS 20 M KU	DN 20	25	9,4...12,3	9,1...11,9	100	19	66	118
VKS 25 M KU	DN 25	32	10,7...15,2	10,4...14,8	100	22	78	127
VKS 32 M KU	DN 32	40	17,0...22,6	16,8...22,5	150	26	98	155
VKS 40 M KU	DN 40	50	21,8...30,1 (29,6...41,4)*	21,6...40,8 (29,4...40,8)*	200 (260)*	31	118	166
VKS 50 M KU	DN 50	63	29,0...40,0 (37,6...50,0)*	28,6...49,8 (37,4...49,8)*	260 (350)*	38	144	180

\*Werte in Klammern gelten für gekürzte Paddel

## Werkstoffe

Oberteil	Paddelsystem	Rohrstück
PPO Noryl GFN3	PPO Noryl GFN3	PVC