

Strömungskontrollschalter mit Mikroschalter

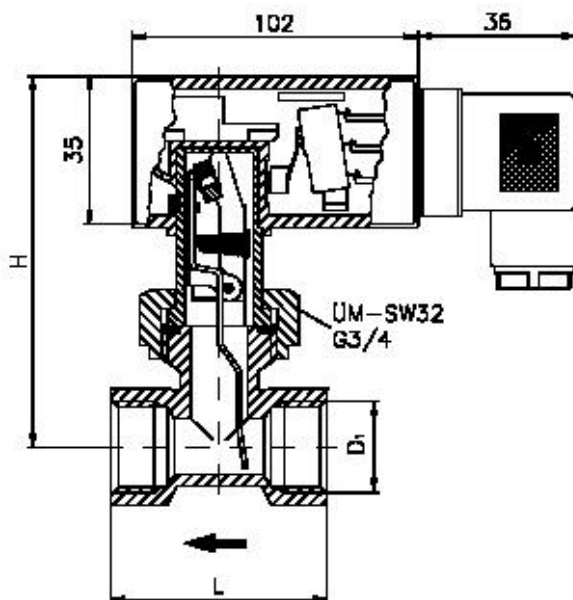
Der als Signalgeber eingesetzte Mikroschalter erlaubt, gegenüber dem Reedkontakt, höhere elektrische Schaltleistungen.

Die für das Paddelsystem notwendige Rückstellkraft wird durch eine Blattfeder erzeugt.

Lieferbar sind folgende Ausführungen:

- mit Rohrstück, Innengewinde, DN 10...DN 50
- mit Rohrstück, Außengewinde, nur DN 15
- Ausführungen zum Direkteinbau über Lötneippel auf Anfrage
- Standardwerkstoff Messing, optional Edelstahl

| Technische Daten | |
|---------------------------------|-------------------------------------------------|
| Nenndruck | PN 25 |
| max. Mediumtemperatur | 100°C |
| Schutzart | IP 65 |
| Kontakt | Wechselkontakt |
| max. Schaltstrom | 5 A |
| max. Schaltspannung | 250 V AC |
| max. Schaltleistung | 1250 VA |
| Toleranz der Schaltpunkte | ± 15 % |
| Schalthysterese | in Abhängigkeit vom Schaltpunkt, min. 0,7 l/min |
| Druckverlust bei max. Durchfluß | ca. 0,01 bar |



| Typ / Bestell-Nr. | Nennweite | Anschlußgewinde | Schaltbereich (Wasser 20°C) bei fallender strömung (l/min) | max. Durchfluß Wasser (l/min) | Abmessungen (mm) | |
|-------------------|-----------|-----------------|------------------------------------------------------------|-------------------------------|------------------|-------|
| | | | | | L | H |
| VH 010 I | DN 10 | G 3/8 | 4,0...5,0 | 10 | 50 | 85,5 |
| VH 015 I | DN 15 | G 1/2 | 5,0...6,0 | 20 | 50 | 85,5 |
| VH 015 A | DN 15 | G 1/2(Außen) | 4,0...5,0 | 20 | 60 | 85,5 |
| VH 020 I | DN 20 | G 3/4 | 8,0...10,0 | 40 | 50 | 88,0 |
| VH 025 I | DN 25 | G 1 | 17,0...20,0 | 60 | 50 | 92,5 |
| VH 032 I | DN 32 | G 1 1/4 | 24,0...28,0 | 100 | 50 | 95,0 |
| VH 040 I | DN 40 | G 1 1/2 | 43,0...50,0 | 150 | 50 | 97,5 |
| VH 050 I | DN 50 | G 2 | 69,0...83,0 | 250 | 50 | 108,0 |

Copyright © Jlso Tec Trade GmbH