



Einsitzige, innenliegende Schwimmerventile mit Gewindeanschluß ISO 228/1, PN6 bis PN10

Geschlossene Bauart, Gehäuse und Gabelgelenk aus Druckmessing GD-CuZn 37 Pb (W.Nr.2.0340.05) vernickelt, Kegel und Gegenmutter aus Messing CuZn 40 Pb 2 (W.-Nr.2.0402) vernickelt, Dichtscheibe in Edelstahl 1.4301 (V2A), Werkstoff Äthylene-Propylen-Dien-Kautschuk (EPDM), Ventilhebel aus Edelstahl 1.4301 (V2A), mit waagrecht und senkrecht verstellbarem Schwimmer in Mantelform aus rostbeständigem Stahl X 5 Cr Ni 18 10 (W.-Nr.1.4301), Schwimmer für drucklosen Behältereinbau geeignet, Ventil bei steigendem Flüssigkeitsstand schließend. Gehäuse mit Gewindeanschluß für Fallrohr.

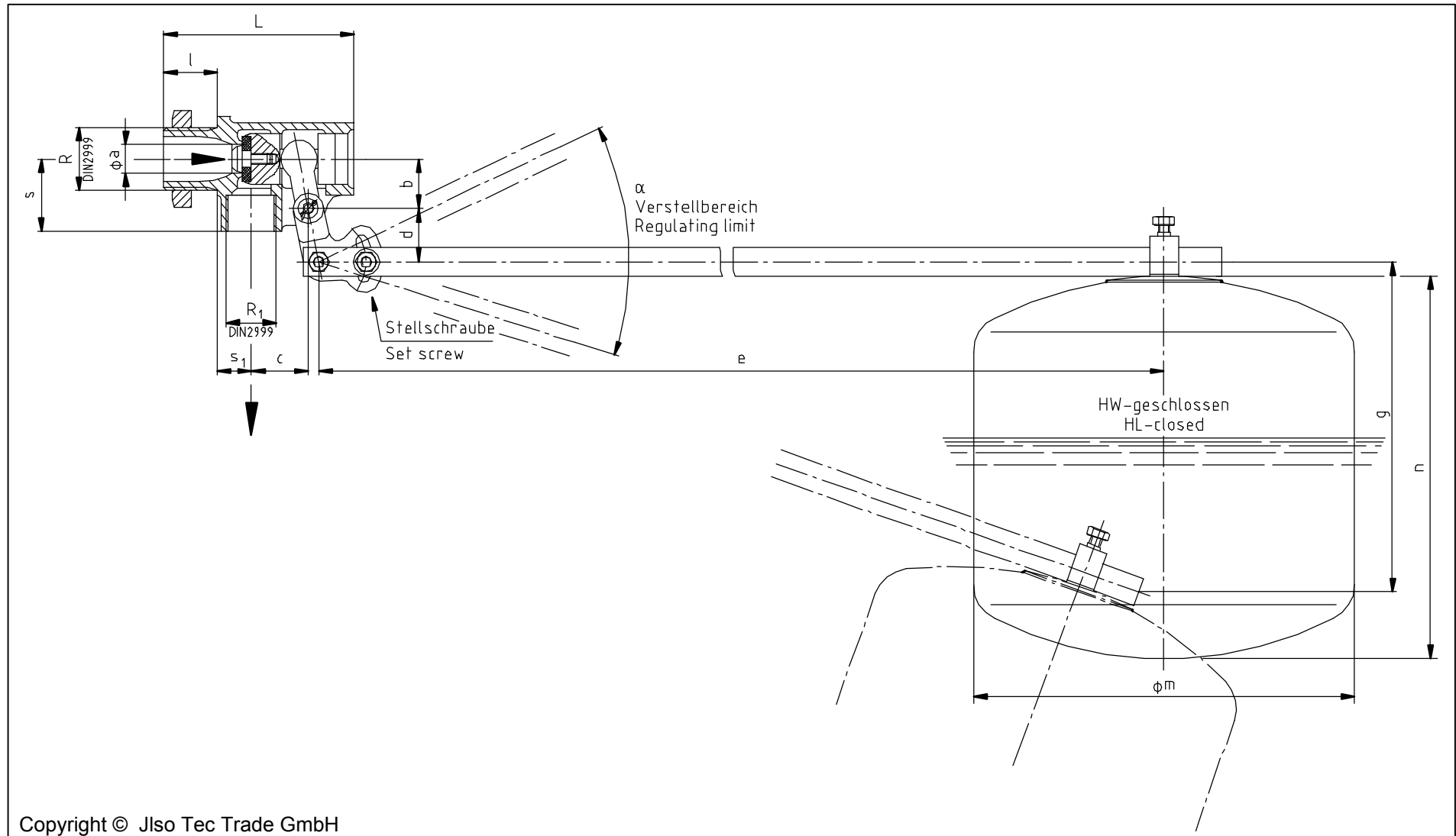
Bestell-Nr.	PN	Ausführung
SV 641	6	Wie vorstehend beschrieben
SV 642	10	Wie vorstehend beschrieben, jedoch mit vergrößertem Schwimmer

Einsitzige, innenliegende Schwimmerventile mit Gewindeanschluß ISO 228/1, PN10

Geschlossene Bauart, Gehäuse und Gabelgelenk aus rost- und säurebeständigem Stahlguß G-X 6 CrNiMo 18 10 (W.-Nr. 1.4408), Kegel und Gegenmutter aus rost- und säurebeständigem Stahl X 6 CrNiMoTi 17 12 2 (W.-Nr.1.4571), Dichtscheibe in Edelstahl 1.4301 (V2A), Werkstoff Äthylene-Propylen-Dien-Kautschuk (EPDM), Ventilhebel mit waagrecht und senkrecht verstellbarem Schwimmer in Mantelform aus rost- und säurebeständigem Stahl X 6 CrNiMoTi 17 12 2 (W.-Nr. 1.4301). Schwimmer für drucklosen Behältereinbau geeignet, Ventil bei steigendem Flüssigkeitsstand schließend. Gehäuse mit Gewindeanschluß für Fallrohr.

Bestell-Nr.	PN	Ausführung
SV 645	10	Wie vorstehend beschrieben

Schwimmerventile SVH Detailzeichnung



Copyright © Jlso Tec Trade GmbH

Teil	Benennung	Werkstoff	
		Bestell-Nr.:	SV 641-SV 643
1	Gehäuse	2.0340.05 vern.	1.4408
2	Gabelstück	2.0340.05 vern.	1.4408
3	Ventilkegel	2.0402 vern.	1.4571
4	Dichtung	EPDM 75° Sh	EPDM 75°Sh
5	Kegelschraube	2.0402 vern.	1.4571
6	Rohrmutter	2.0402 vern.	A4-70
7	Bolzen	2.0402 vern.	1.4571
8	Scheibe	2.0402 vern.	1.4571
9	Splint	2.0402 vern.	1.4571
10	Sechskantschraube, Mu	4.6 verzinkt	A4-70
11	Sechskantschraube, Mu	4.6 verzinkt	A4-70
12	Scheibe	2.0402	1.4571
13	Hebel	1.4301	1.4301
14	Schwimmer	1.4301	1.4571
15	Sechskantschraube	A2-70	A4-70

Kvs- Werte und Gewichte:

Anschluß ISO 228/1	G	G3/8	G1/2	G3/4	G1	G1 1/4	G1 1/2	G2	G2 1/2	G3
Baulänge	L	80	80	90	100	120	140	160	185	205
Gewindelänge	l	20	20	25	28	35	40	45	55	60
Austritt ISO 228	G1	G3/8	G3/8	G1/2	G3/4	G1	G1 1/4	G1 1/2	G2	G2 1/2
Baumaße	S	30	30	30	38	44	50	53	62	68
	S1	15	15	17	18	20	25	30	37	46
	b	26	26	26	26	32	33	40	40	51
	c	23	23	25	30	35	42	48	53	62
	d	28	28	28	28	33	33	38	38	38
Hebellänge	e	565	565	565	670	670	820	820	1050	1050
Schwimmerhub	g	140	140	140	210	210	260	280	380	380
Kvs-Wert in m³/h		1,4	2	3,5	5,4	9,5	13	17,4	21	36
Gewicht in kg (ca.)		1,3	1,3	1,4	1,9	2,5	3,6	4,8	8	11

Schwimmergrößen: m = Durchmesser n = Bauhöhe

SV 641	m	-	125	140	150	180	180	220	245	280
	n	-	150	150	180	180	230	230	245	800
SV 642, SV 645	m	-	140	150	180	180	220	245	280	305
	n	-	150	180	180	230	230	245	280	305

Betriebs- und Prüfdrücke:

Bestell-Nr.	PN	Wasser- Prüfdruck in bar 1)		Betriebsdruck in bar 1)	Bei Temperaturen bis max. 200°C 2)
		Gehäuse	Abschluß	max. 120°	
SV 641	6	9	6	6	5
SV 642, SV 645	10	15	10	10	8

1) 1 bar=0,1Mpa 2) bei Verwendung von Dichtscheiben aus PTFE (Teflon)