

# Schwimmer



---

---

Kugelschwimmer

---

---

Linsenschwimmer

---

---

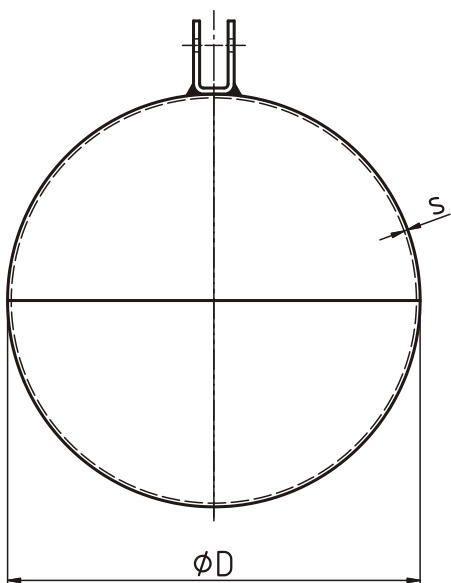
Mantelschwimmer

---

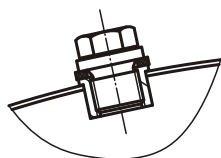
---

Schweißverbindungen:	nach Prüfnorm EN 287-1 (EN ISO 15614-1)
Zulassungen/Zertifikate:	QS-Zertifizierung nach EN 729-3 Herstellerqualifizierung DIN 18800 Teil 7 Klasse B
Werkstoff:	1.4571, 1.4301
Oberfläche:	tauchbadgebeizt und passiviert poliert, glasperlengestrahlt

**Kugelschwimmer**  
Float in spherical form

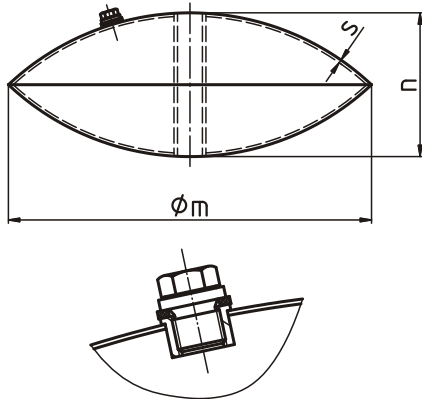


Füllschrauben auf Anforderung



Durchmesser	Blech	Durchmesser	Blech
35	0,6	140	1,5
40	0,6	145	1,0
45	0,6	150	1,0
50	0,6	150	1,3
60	0,6	150	1,5
60	0,8	158	2,0
63	0,6	160	0,8
63	1,0	160	1,0
65	0,6	160	2,5
65	0,8	175	1,0
70	0,6	180	0,8
70	1,0	180	1,0
75	0,6	180	1,5
75	1,0	200	0,8
80	0,6	200	1,0
80	1,0	200	1,5
80	2,0	200	2,0
85	0,6	200	3,0
90	0,8	220	1,0
95	0,6	220	1,5
100	0,0	220	2,0
100	1,0	240	2,0
110	1,0	250	2,0
115	0,8	250	1,5
120	0,6	280	1,5
120	1,0	292	1,5
120	1,5	312	1,5
125	1,0	320	1,5
125	1,5	350	1,5
130	1,0	380	1,5
130	1,5	460	2,0
140	1,0		

## Linsenschwimmer Float in lens form

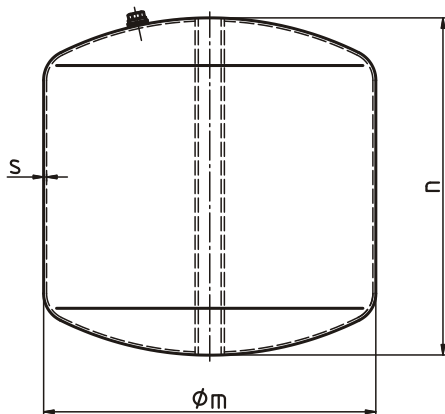


Füllschraube auf Anforderung  
Filling bolt on request

Durchmesser	Höhe	Blech
130	70	0,6
120	120	0,8
165	100	0,8
180	100	0,8
180	120	0,8
200	100	0,8
180	120	0,8
200	100	1
200	140	1
230	140	0,8
230	160	0,8

Durchmesser	Höhe	Blech
240	160	1
250	200	1,5
250	200	2,5
285	210	1,25
310	220	1,5
313	235	1,25
335	245	1,25
350	280	1,5
390	245	1,5
390	245	1,5
550	300	2

## Mantelschwimmer Float with convex ends



Füllschrauben auf Anforderung

Durchmesser	Höhe	Blech
95	100	0,6
95	80	0,6
110	130	1
110	50	0,6
140	40	0,6
130	110	0,6
145	120	1
145	150	1
150	140	0,8
160	135	1
160	170	1
180	150	0,8
180	160	0,8
180	160	1
180	160	1,5
180	180	0,8
183	300	1
200	100	1
200	155	0,8
200	200	1
200	280	1,5
215	230	1,25
230	180	0,8
230	220	0,8
240	180	1
240	190	1,5
240	240	1
240	85	1
245	245	1
245	45	1
275	200	1,25
280	150	1
280	200	1

Durchmesser	Höhe	Blech
280	220	1
280	280	1
295	100	1
305	265	2
305	305	1,25
308	308	1
340	80	1,25
340	100	1,25
340	240	1
340	240	1,5
340	300	1,25
340	340	1,5
380	190	1,5
380	300	1,25
380	340	1,25
380	350	1,25
380	380	1
400	280	1,5
400	300	1,5
400	350	1,5
400	400	1,5
420	420	1,5
450	350	1,5
450	400	1,5
450	450	1,5
500	400	1,5
500	500	1,5
550	400	1,5
550	450	1,5
600	500	1,5
600	600	1,5
650	500	1,5
650	600	1,5

Abb.	Form	Bezeichnung
1		<b>Zentralrohr</b>
2		<b>Rohrstutzen</b>
3		<b>Muffe, außenliegend</b>
4		<b>Muffe, innenliegend</b>
5		<b>Öse</b>
6		<b>Lasche mit Bohrung</b>
7		<b>Gabelstück</b>
8		<b>Gewindezapfen</b>
9		<b>Bügel mit Feststellschraube</b>
10		<b>Muffe, außenliegend mit Querbohrung</b>