

Schmutzfänger Dirt traps

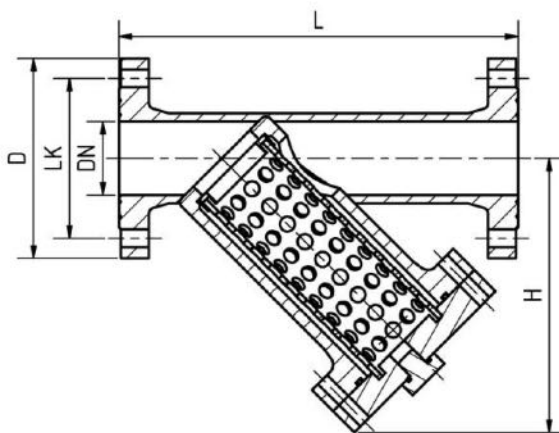
DN 65-500

Um Armaturen, Sensoren und Pumpen gegen Verschmutzung zu schützen wird der Einsatz von Schmutzfängern aus PVC, PP und PVDF empfohlen. Dies stellt eine lange Lebensdauer und Betriebssicherheit der Komponenten sicher.

Die breite Produktpalette mit unterschiedlichen Werkstoffen, Anschlüssen und Standards eröffnet einen großen Anwendungsbereich.

Festflansch nach / Flange acc.

DIN 2501/PN 10



To protect valves, sensors and pumps from pollutants, we recommend the use of Strainers made of PVC, PP and PVDF. This ensures reliable operation and extended service life for your components.

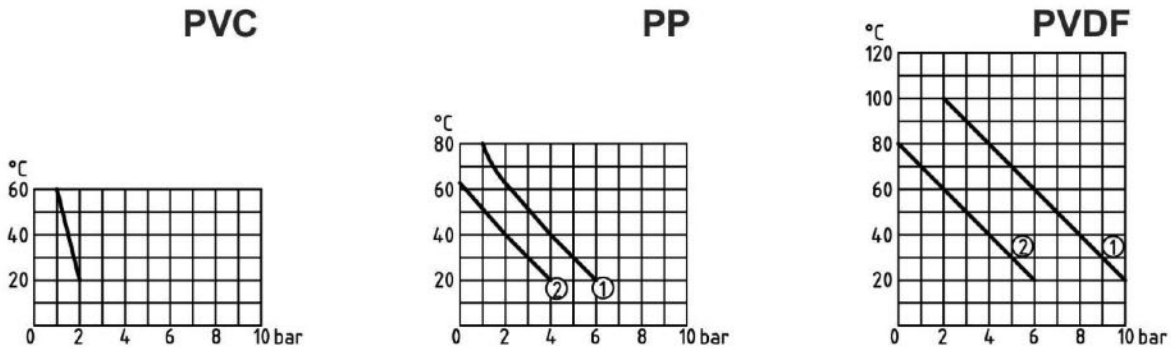
The broad product range includes different materials, end connectors, and standards, suiting a large variety of applications

Nennweite nominal diameter			Maße Dimensions					Kv-Wert $\Delta p=1\text{bar}$
d mm	DN mm	Zoll mm	L mm	H mm	LK mm	D mm	n x d2 mm	l/min
75	65	2 ½"	370	260	145	185	4 x ø18	500
90	80	3"	410	275	160	200	8 x ø18	1.000
110	100	4"	490	325	180	220	8 x ø18	1.600
140	125	5"	550	380	210	250	8 x ø18	3.000
160	150	6"	600	430	240	285	8 x ø22	4.500
225	200	8"	700	550	295	340	8 x ø22	10.000
280	250	10"	820	620	350	395	12 x ø22	
315	300	12"	950	780	400	445	12 x ø22	
355	350	14"	1.020	850	460	505	16 x ø22	
400	400	16"	1.120	950	515	565	16 x ø26	
500	500	20"	1.380	1.050	620	670	20 x ø26	

Schmutzfänger Dirt traps

DN 65-500

Druck-Temperatur- Diagramm / Pressure – temperature - diagram



1. bis DN 125 / up to DN 125
2. ab DN 150 / ex DN 150

No.	Bezeichnung description	Werkstoff material
1	Gehäuse body	PVC, PP, PVDF
2	Siebhalter holder	PVC, PP, PVDF
3	Siebkorb cage	PVC, PP, PVDF
4	Sieb sieve	FEP
5	Deckel cover	PVC, PP, PVDF
6	O- Ring seal	EPDM, FPM
7	O- Ring seal	EPDM, FPM
8	Stopfen plug	PVC, PP, PVDF
9	Schraube screw	A2
10	Scheibe washer	A4
11	Mutter nut	A4

Ersatzteile / Spare parts

Eine Vielzahl an Verschleißteilen können Sie direkt bei uns nachbestellen.
You can order many of wearing parts directly by us.

