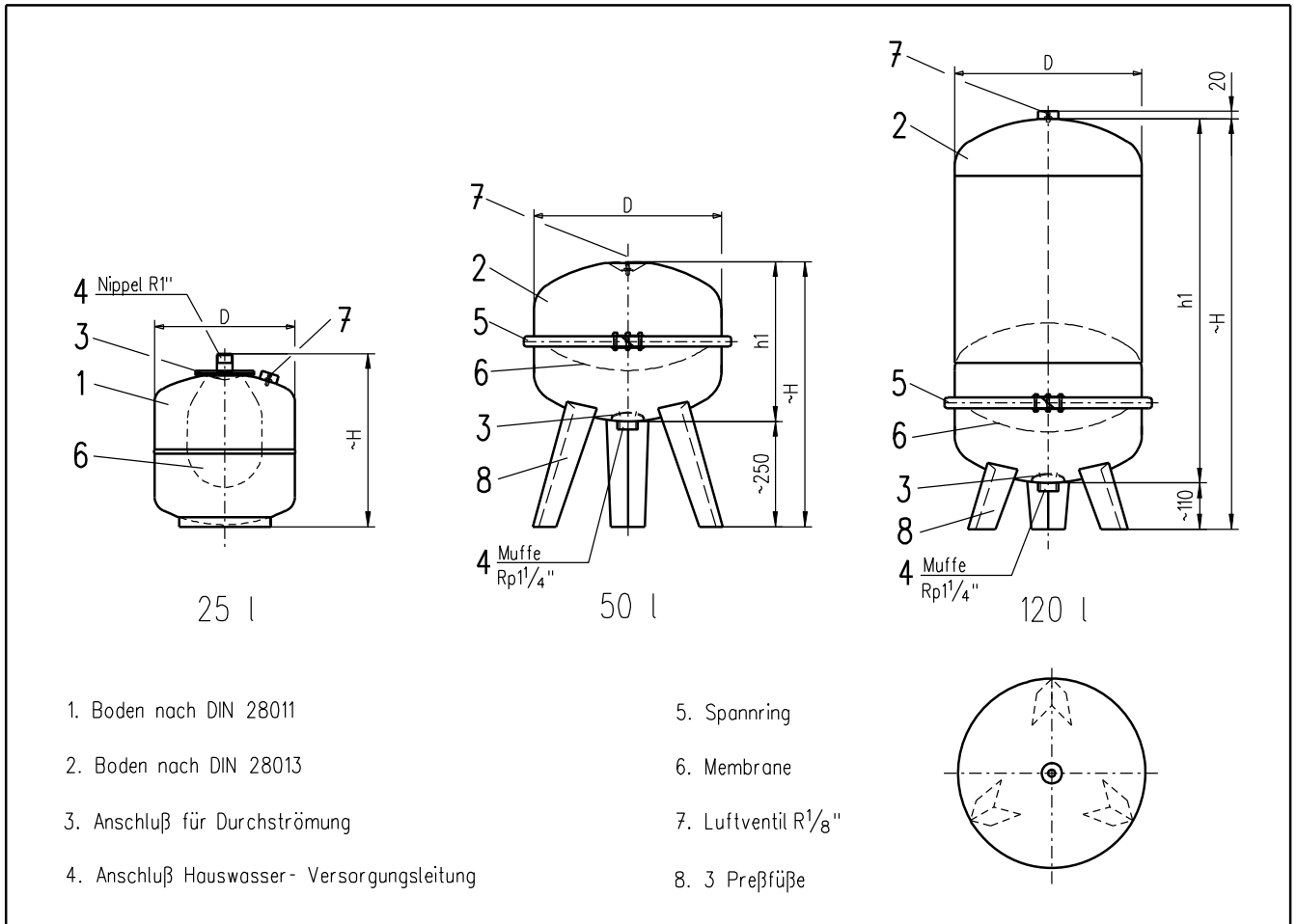


**Membran-Druckbehälter ROBOBRAN**  
**aus Edelstahl rostfrei**  
**in Anlehnung nach DIN 4807 Teil 5**  
**Trinkwasserbeständig**



Inhalt in Liter	Artikelnummer mit max. Betriebsüberdruck		D	~H	h1	~ Gewicht in kg	
	6 bar	10 bar				6 bar	10 bar
25	508300	-	318	410	-	8	-
50	508302	508502	455	630	380	12	19
120	508304	508504	455	975	865	24	32

**Bestelltext (Beispiel):**

ROBOBRAN, 120 l, 6 bar,  
 Art.-Nr. 508304

geeignete Einsatzmedien: Trinkwasser  
 eingesetzter Werkstoff: Edelstahl rostfrei  
 Oberflächenschutz: im Vollbad gebeizt und passiviert  
 Betriebstemperatur: 0 - 50 °C  
 Abnahme: CE  
 Prüfgrundlage: DGRL 2014/68/EU  
 Spezifikation: EN 13445