

Normal-Feder-Sicherheitsventil bis PN 40

Type 431, 433

www.jlso-tec-trade.de

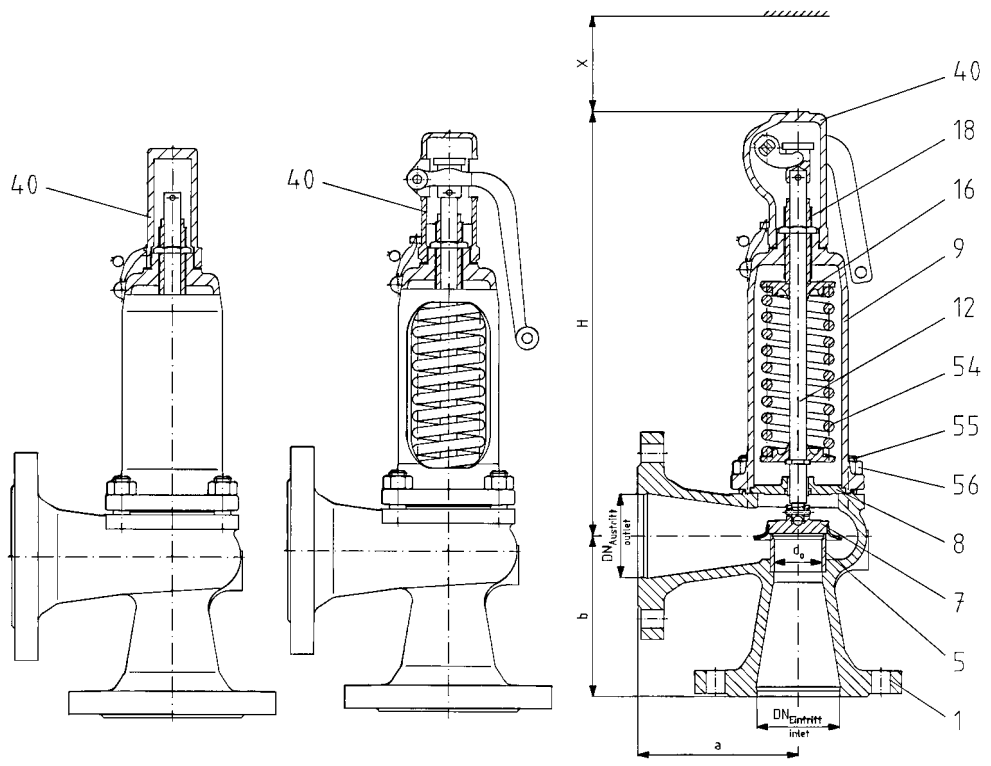
für Dämpfe, Gase und Flüssigkeiten
for steam, gases and liquids

Zusatzrüstungen

- Edelstahl-Faltenbalg
- Elastomer-Faltenbalg
- Teller mit Weichdichtung
- Lösbare Hubhilfe
- Teller/Sitz gepanzert
- Heizmantel
- Entwässerungsbohrung
- Detailinformationen und weitere Zusatzrüstungen siehe Teil 13**

Accessories

- Stainless steel bellows
- Elastomer bellows
- Disc with soft seal
- Detachable lifting aid
- Disc / Seat stellited
- Heating jacket
- Drain hole
- For detailed information and additional accessories refer to section 13**



Type 433
mit gasdichter Kappe H 2
with gastight cap H 2

Type 431
offene Federhaube mit Anlüftung H 3
Teller anlüftbar
open bonnet lifting device H 3
disc liftable

Type 433
geschlossene Federhaube
mit Anlüftung H 4
gasdicht, Teller anlüftbar
closed bonnet lifting device H 4
gastight, disc liftable

Zulassungen/Approvals

TÜV (AD-A2, TRD 421) Listennr./Approval number	Dämpfe/Gase D/G Steam/Gases S/G				Flüssigkeiten F Liquids L			
	577							
Ausflussziffer/Coefficient of discharge αd	DN 15		DN 20	DN 25 – 150	DN 15		DN 20	DN 25 – 150
	Stahl-teller metal disc	O-Ring-Teller O-ring disc			Stahl-teller metal disc	O-Ring-Teller O-ring disc		
Öffnungscharakteristik/Opening characteristic	0,62	0,59	0,29	0,38	0,48	0,47	0,19	0,25
Weitere/Others siehe Seite/refer to page 2/40-41	DGR/PED KISCO	CBPVI RINA	DIN GOST TMBEF	DNV Tschechien	GL UDT	ISPESL		
Normal/ Standard								

Gehäusewerkstoff Body material		DN		Flanschanschlüsse ¹⁾ Flange connections ¹⁾		Temperatureinsatzbereich °C ²⁾ Temperature range °F ²⁾		Type Federhaube Bonnet	
DIN EN		von from	bis to	Eintritt Inlet	Austritt Outlet	von from	bis to	geschl. closed	offen open
Werkstoffbezeichnung Material Designation	Werkstoff-Nr. Material No.								
GG-25	0.6025	15	100	16	16	-10/+14	+300/+572	4331	4311
GGG-40.3	0.7043	15	100	40	40	-60/-76	+350/+662	4335	4315
GP 240 GH	1.0619	15	150	40	40	-85/-121	+450/+842	4332	4312
GX5 Cr Ni Mo 19-11-2	1.4408	15	100	40	40	-270/-454	+400/+752	4334	-

¹⁾ Anschlussmaße nach ANSI B16.5 DN 15 – 150: 150# } möglich
DN 25: (Ein- und Austritt) 300#

²⁾ Zwischen -10 °C und der niedrigsten, angegebenen Anwendungstemperatur ist gemäß AD-Merkblatt W10 zu verfahren.

¹⁾ Dimensions acc. to ANSI B16.5 DN 15 – 150: 150# } possible
DN 25: (in- and outlet) 300#

²⁾ Between -10 °C and lowest temperature indicated "AD-Merkblatt" W10 shall be taken into account.

Änderungen behalten wir uns vor.

Modifications reserved.

Copyright © Jlso Tec Trade GmbH

Artikelnummern / Article Numbers

Gehäusewerkstoff <i>Body material</i>			Nennweite / Nominal Diameter												
			DN	15 ²⁾	15 ³⁾	20	25	32	40	50	65	80	100	125	150
Federhaube / Bonnet	geschlossen closed	GG-25 0.6025	4331	.399*	.850*	.401*	.402*	.403*	.404*	.405*	.406*	.407*	.408*	–	–
		GGG-40.3 0.7043	4335	.875*	.853*	.876*	.877*	.878*	.879*	.880*	.881*	.882*	.883*	–	–
		GP 240 GH 1.0619	4332	.412*	.851*	.414*	.415*	.416*	.417*	.418*	.419*	.420*	.421*	.422*	.423*
		GX5 Cr Ni Mo 19-11-2 1.4408 ¹⁾	4334	.425*	.852*	.427*	.428*	.429*	.430*	.431*	.432*	.433*	.434*	–	–
	offen open	GG-25 0.6025	4311	.3995	.8505	.4015	.4025	.4035	.4045	.4055	.4065	.4075	.4085	–	–
		GGG-40.3 0.7043	4315	.8755	.8535	.8765	.8775	.8785	.8795	.8805	.8815	.8825	.8835	–	–
		GP 240 GH 1.0619	4312	.4125	.8515	.4145	.4155	.4165	.4175	.4185	.4195	.4205	.4215	.4225	.4235

* Bitte hier gewünschte Ziffer für Kappe oder Anlüftung anfügen:

- 2 = Kappe **H2**
- 3 = Anlüftung **H3** (offen)
- 4 = Anlüftung **H4** (gasdicht)

- ¹⁾ H3 ist bei diesem Werkstoff nicht lieferbar.
- ²⁾ mit Stahlteiler
- ³⁾ mit O-Ring-Teller

Bei Bestellung bitte Artikelnummer entsprechend Bestellbeispiel im Teil 1, Ansprechdruck und ggf. Zusatzausrüstung (siehe Teil 13) angeben.

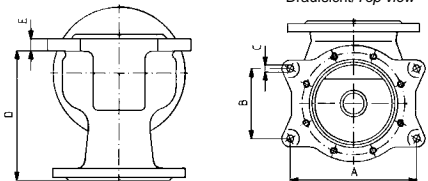
* Please add number for the required cap or lifting device:

- 2 = Cap **H2**
- 3 = Lifting device **H3** (open)
- 4 = Lifting device **H4** (gastight)

- ¹⁾ H3 is not available in this material.
- ²⁾ with metal disc
- ³⁾ with O-ring disc

In event of order please state article number corresponding to the example for ordering in section 1, set pressure and if necessary, accessories (refer to section 13).

Abmessungen, Druckbereiche, Gewichte / Dimensions, Pressure Ranges, Weights

Nennweite, Ventilgröße		Nominal Diameter, Valve size		DN	-	15	20	25	32	40	50	65	80	100	125	150	
Nennweite, Austritt		Nominal Diameter, Outlet		DN	-	15	20	25	32	40	50	65	80	100	125	150	
Druckstufe	GG	Pressure rating	CI	PN	-	16											
Eintritt	GGG, GS, GX	Inlet	NCI, CS, SS	PN	-	40											
Druckstufe Austritt		Pressure rating Outlet		PN	-	GG/CI: 16, GGG, GS, GX/NCI, CS, SS: 40											
Max.	GG, GGG	Max.	CI, NCI	p	bar/barg	16	16	16	16	16	16	16	16	16	16	16	16
Ansprechdruck	GS	Set pressure	CS	p	bar/barg	40	40	40	40	40	40	40	35	30	32	16	
	GX ¹⁾		SS ¹⁾	p	bar/barg	40	40	40	40	40	40	40	26	25	22	-	-
Engster Strömungsquerschnitt		Flow area		A _o	mm ²	113	254	254	254	416	661	1075	1662	2827	4301	6648	
Engster Strömungsdurchmesser		Flow diameter		d _o	mm	12	18	18	18	23	29	37	46	60	74	92	
Schenkellänge		Centre to face dim.		a	mm	90	95	100	105	115	125	145	155	175	200	225	
				b	mm	90	95	100	105	115	125	145	155	175	200	225	
Bauhöhe	H2 GG	Height	H2 CI	H	mm	218	218	208	218	214	233	315	360	400	500	600	
	H3 GGG		H3 NCI	H	mm	220	220	220	220	220	235	325	370	430	545	645	
	H4 GS		H4 CS	H	mm	215	215	215	215	215	230	330	375	415	540	640	
	H2 GX	H2 SS	H	mm	200	200	200	200	200	210	315	360	400	-	-		
	H4		H	mm	215	215	215	215	215	230	321	366	406	-	-		
mit Faltenbalg zus.		with bellows add.		H	mm	52	30	30	35	55	65	60	70	75	80	95	
Deckenfreiheit		Height clearance		x	mm	150	150	150	200	200	250	250	300	350	400	450	
Gewicht		Weight		-	kg	5	6	6	8	9	12	15	20	33	48	65	
Spannpratzen (Nur auf Anforderung gebohrt)		Brackets (Drilled only on request)		A	mm											277	
				B	mm											160	
				C	mm											Ø 18	
				D	mm											278	
				E	mm											21	

¹⁾ Höhere Ansprechdrücke durch Einsatz von Sonderfedern möglich. / Higher set pressures are possible by fitting special springs.

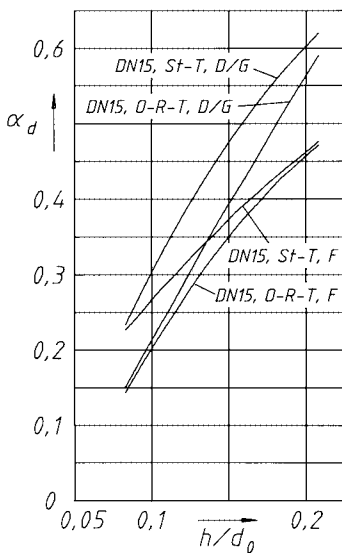
Werkstoffe / Materials

Pos. Item	Bauteile	Parts	4311/4331		4315/4335		4312/4332		4334		
			GG	CI	GGG	NCI	GS	CS	Korrosionsfest, kaltzäh corrosion resistant, cryogenic		
1	Gehäuse	Body	GG-25	0.6025	GGG-40.3	0.7043	GP 240 GH	1.0619	GX5 Cr Ni Mo 19-11-2	1.4408	
5	Sitz	Seat	X2 Cr Ni Mo 17-12-2								1.4404
7	Teller	Disc	X 39 Cr Mo 17-1						1.4122	X2 Cr Ni Mo 17-12-2	1.4404
8	Führungsscheibe	Guide	X 14 Cr Mo S 17/C35/GGG-40						1.4104/1.0501/0.7040	X2 Cr Ni Mo 17-12-2	1.4404
	mit Buchse	with bush	X 14 Cr Mo S 17 tenifer						1.4104 tenifer		
9	Federhaube	Bonnet	GGG-40 (GGG-40.3/GP 240 GH)						0.7040 (0.7043/1.0619)	GX5 Cr Ni Mo 19-11-2	1.4408
										X 2 Cr Ni Mo 17-12-2	1.4404
										X 6 Cr Ni Mo Ti 17-12-2	1.4571
12	Spindel	Spindle	X 20 Cr 13						1.4021	X 2 Cr Ni Mo 17-12-2	1.4404
16	Federteller	Spring plate	11 S Mn Pb 30/X 2 Cr Ni Mo 17-12-2						1.0718/1.4404	X 2 Cr Ni Mo 17-12-2	1.4404
18	Druckschraube mit Buchse	Adjusting screw with bush	X 14 Cr Mo S 17						1.4104	X 2 Cr Ni Mo 17-12-2 tenifer	1.4404 tenifer
			PTFE						PTFE	PTFE	PTFE
54	Feder	Spring	Federstahldraht C/Spring steel wire C								
			t < 200 °C	54 Si Cr 6/51 Cr V 4/X 10 Cr Ni 18-8						1.1200/1.7102/1.8159/1.4310	X 10 Cr Ni 18-8
			54 Cr Si 6/51 Cr V 4/X 10 Cr Ni 18-8						1.7102/1.8159/1.4310		
40	Kappe H 2	Cap H 2	11 S Mn Pb30/GGG40.3						1.0718/0.7043	X 2 Cr Ni Mo 17-12-2	1.4404
	Anlüftung H3	Lifting device H3	GGG-40						0.7040		
	Anlüftung H4	Lifting device H4	GGG-40						0.7040	GX5 Cr Ni Mo 19-11-2	1.4408
55/ 56	Stiftschraube Mutter	Bolt nut	Ck 35/C35						1.1181/1.0501	A 4-70/A 4	1.4401/1.4401
										A 4-70/A 4	1.4401/1.4401

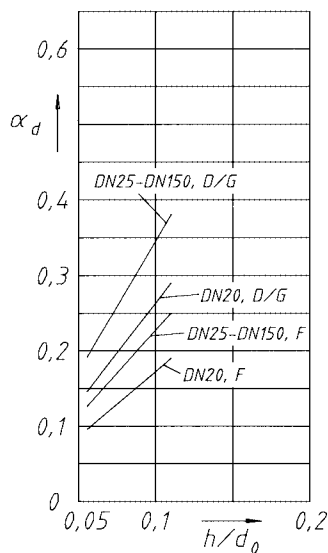
Zuerkannte Ausflussziffer α_d / Coefficient of Discharge α_d

Diagramm 1

$\alpha_d = f(h/d_0)$



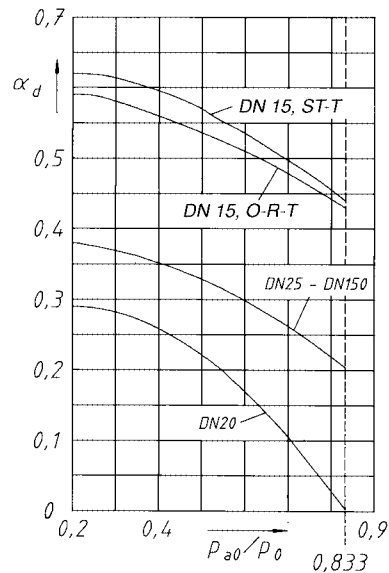
h = Hub (mm)
 d_0 = engster Strömungsdurchmesser (mm)
 p_{a0} = Gegendruck, bar (abs.)
 p_0 = Ansprechdruck, bar (abs.)



h = Lift (mm)
 d_0 = Flow diameter (mm)
 p_{a0} = Back pressure, bar (abs.)
 p_0 = Set pressure, bar (abs.)

Diagramm 2

$\alpha_d = f(p_{a0}/p_0)$



ST-T = Stahlteller
 Metal disc
 O-R-T = O-Ring-Teller
 O-ring disc

LWN 403.3

Copyright © Jlso Tec Trade GmbH

JLSO Tec Trade GmbH
In den Birken 98

Daniel H. Meckel
D-66999 Hinterweidenthal

Fon: +49 (0) 6396 230 9961
info@jlso-tec-trade.de

Fax: +49 (0) 6396 230 9963
<https://jlso-tec-trade.de>

Type 431, 433 PN 40

Leistungstabelle		Discharge Capacities	
Berechnungen aus VALVESTAR® 6.2.50		Calculations from VALVESTAR® 6.2.50	
Berechnung entsprechend DIN 3320, AD2000-Merkblatt A2, TRD 421		Calculations of mass flow according to DIN 3320, AD2000-Merkblatt A2, TRD 421	
p	Ansprechüberdruck	Set pressure	bar g
I	Sattdampf	Saturated steam	kg/h
II	Luft bei 0°C und 1013 mbar	Air at 0°C and 1013 mbar	m³/h
III	Wasser bei 20°C	Water at 20°C	10³kg/h

DN	15 Metal disc			15 O-ring disc			20			25 + 32			40			50		
d ₀ (mm)	12			12			18			18			23			29		
p	I	II	III	I	II	III	I	II	III	I	II	III	I	II	III	I	II	III
0,2	32	37	1,51	34	40	1,48			1,35	34	39	1,77	55	63	2,89	87	101	4,60
0,5	52	62	2,14	53	63	2,09	28	33	1,90	62	73	2,51	102	120	4,09	162	190	6,51
1	77	92	2,90	77	92	2,84	67	80	2,58	101	120	3,39	165	196	5,54	262	312	8,81
2	122	148	4,10	122	148	4,01	124	150	3,65	165	200	4,80	270	326	7,84	429	518	12,5
3	168	205	5,02	160	195	4,91	171	209	4,47	226	276	5,88	368	450	9,60	586	716	15,3
4	210	258	5,79	200	245	5,67	213	262	5,16	289	356	6,79	472	581	11,1	750	923	17,6
5	251	310	6,48		295	6,34	255	315	5,77	346	428	7,59	565	699	12,4	899	1111	19,7
6	292	363	7,09		345	6,95	297	369	6,32	403	500	8,31	658	817	13,6	1046	1299	21,6
7	333	415	7,66		395	7,50	338	422	6,82	459	573	8,98	749	935	14,7	1191	1487	23,3
8	374	468	8,19		445	8,02	380	476	7,30	515	645	9,60	841	1054	15,7	1337	1675	24,9
9	415	520	8,69		495	8,51	421	529	7,74	572	718	10,2	933	1172	16,6	1484	1863	26,4
10	455	573	9,16		545	8,97	463	582	8,16	628	790	10,7	1025	1290	17,5	1630	2051	27,9
12	537	678	10,0		645	9,82	546	689	8,93	741	935	11,8	1210	1527	19,2	1923	2427	30,5
14	617	783	10,8		745	10,6	627	796	9,65	851	1080	12,7	1390	1763	20,7	2209	2803	33,0
16	699	888	11,6		845	11,3	710	902	10,3	964	1225	13,6	1573	2000	22,2	2501	3179	35,2
18	781	993	12,3		945	12,0	793	1009	10,9	1076	1370	14,4	1757	2236	23,5	2794	3555	37,4
20	862	1098	13,0		1045	12,7	876	1116	11,5	1189	1515	15,2	1942	2473	24,8	3087	3931	39,4
22	942	1203	13,6		1145	13,3	957	1223	12,1	1299	1659	15,9	2120	2709	26,0	3371	4307	41,3
24	1024	1308	14,2		1245	13,9	1040	1329	12,6	1412	1804	16,6	2305	2946	27,1	3664	4683	43,2
26	1106	1413	14,8		1345	14,5	1124	1436	13,2	1525	1949	17,3	2490	3182	28,3	3958	5059	44,9
28	1188	1518	15,3		1445	15,0	1207	1543	13,6	1639	2094	18,0	2675	3419	29,3	4253	5435	46,6
30	1271	1623	15,9		1545	15,5	1291	1650	14,1	1752	2239	18,6	2861	3655	30,3	4549	5811	48,2
32	1354	1729	16,4		1645	16,0	1376	1756	14,6	1867	2384	19,2	3048	3892	31,3	4846	6187	49,8
34		1834	16,9		1745	16,5		1863	15,0		2529	19,8		4128	32,3		6563	51,4
36		1939	17,4		1845	17,0		1970	15,5		2673	20,4		4365	33,2		6939	52,9
38		2044	17,9		1945	17,5		2077	15,9		2818	20,9		4602	34,2		7315	54,3
40		2149	18,3		2045	17,9		2183	16,3		2963	21,5		4838	35,0		7691	55,7

DN	65			80			100			125			150					
d ₀ (mm)	37			46			60			74			92					
p	I	II	III	I	II	III	I	II	III	I	II	III	I	II	III	I	II	III
0,2	142	164	7,49	219	253	11,6	372	431	19,7	566	656	30,0	875	1013	46,3			
0,5	264	310	10,6	408	479	16,4	693	814	27,8	1055	1239	42,4	1630	1915	65,5			
1	426	507	14,3	658	784	22,2	1120	1334	37,7	1703	2030	57,4	2632	3137	88,7			
2	698	843	20,3	1080	1304	31,3	1837	2218	53,3	2794	3374	81,1	4318	5215	125			
3	953	1165	24,8	1474	1801	38,4	2507	3063	65,3	3814	4660	99,3	5895	7202	154			
4	1222	1502	28,7	1888	2322	44,3	3213	3951	75,4	4887	6010	115	7553	9289	177			
5	1463	1809	32,1	2261	2795	49,6	3847	4756	84,3	5852	7234	128	9045	11181	198			
6	1703	2115	35,1	2633	3268	54,3	4480	5561	92,4	6814	8458	140	10532	13073	217			
7	1938	2421	37,9	2996	3741	58,6	5097	6365	99,8	7752	9682	152	11983	14966	235			
8	2177	2727	40,6	3365	4214	62,7	5725	7170	107	8708	10907	162	13459	16858	251			
9	2416	3033	43,0	3734	4688	66,5	6352	7975	113	9662	12131	172	14934	18750	266			
10	2654	3339	45,3	4102	5161	70,1	6979	8780	119	10615	13355	181	16408	20642	280			
12	3130	3951	49,7	4838	6107	76,8	8231	10389	131	12521	15803	199	19353	24427	307			
14	3597	4563	53,7	5559	7053	82,9	9458	11999	141	14387	18252	215	22237	28211	332			
16	4072	5175	57,4	6294	7999	88,7	10708	13609	151	16288	20700	229	25175	31996	355			
18	4548	5787	60,8	7029	8945	94,0	11959	15218	160	18191	23149	243	28118	35780	376			
20	5025	6399	64,1	7766	9891	99,1	13213	16828	169	20098	25597	257		39564	396			
22	5487	7011	67,3	8481	10837	104	14429	18438	177	21948	28046	269		43349	416			
24	5964	7624	70,2	9219	11783	109	15684	20047	185	23857	30494	281		47133	434			
26	6443	8236	73,1	9959	12729	113	16943	21657	192		32942	292		50918	452			
28	6923	8848	75,9	10701	13676	117	18206	23266	200		35391	304		54702	469			
30	7405	9460	78,5	11445	14622	121	19472	24876	207		37839	314		58486	486			
32	7888	10072	81,1	12192	15568	125	20742	26486	213		40288	324		62271	502			
34		10684	83,6		16514	129		28095	220		42736	334		66055	517			
36		11296	86,0		17460	133		29705	226		45185	344		69840	532			
38		11908	88,4		18406	137		31315	232		47633	354		73624	547			
40		12520	90,7		19352	140		32924	238		50081	363		77409	561			

Copyright © Jiso Tec Trade GmbH

JLSO Tec Trade GmbH
In den Birken 98

Daniel H. Meckel
D-66999 Hinterweidenthal

Fon: +49 (0) 6396 230 9961
info@jiso-tec-trade.de

Fax: +49 (0) 6396 230 9963
<https://jiso-tec-trade.de>