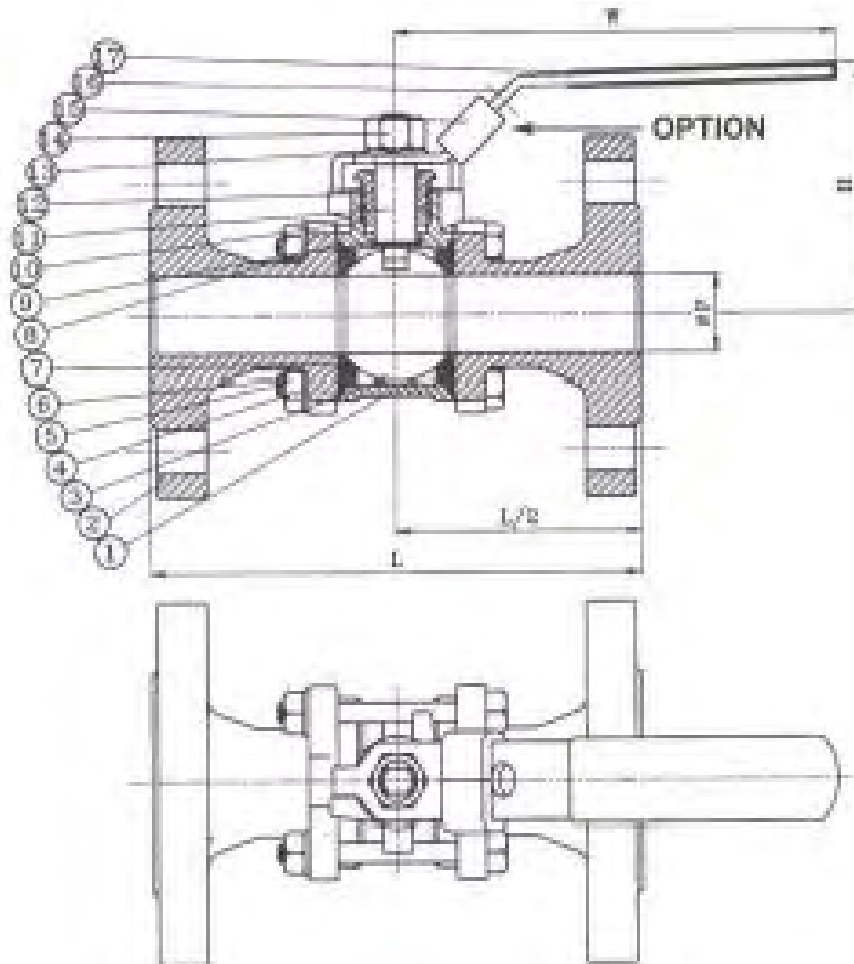


Kugelhahn aus Edelstahl

Type KL- 540 F

3-teiliger Kugelhahn mit Flansch, voller Durchgang
PN 40 DN 15- 100



Pos	Stückliste	Menge	Werkstoff
1	Gehäuse	1	1.4408
2	Endstück	1	1.4408
3	Kugel	1	1.4401
4	Unterlegscheibe	4 - 12	1.4301
5	Mutter	4 - 12	1.4301
6	Schraube	4 - 6	1.4301
7	Kugeldichtung	2	PTFE
8	Gehäusedichtung	2	PTFE
9	Druckring	1	PTFE
10	Schaltwellendichtung	1 Satz	PTFE
11	Schaltwelle	1	1.4401
12	Stopfbuchse	1	1.4301
13	Unterlegscheibe	1	1.4301
14	Mutter	1	1.4301
15	Verschleißvorrichtung	1	1.4301 (optional)
16	Griff	1	1.4301
17	Überzug	1	Kunststoff

Abmessungen, Gewicht, Drehmomente						
DN	P	L	H	W	G (kg)	D (Nm)
15	16	130	84	146,5	2,45	7
20	20	150	87	146,5	3,5	11
25	25	160	93	153,5	4,7	18
32	32	180	99	153,5	5,9	23
40	38,1	200	114	217,5	7,8	29
50	50,8	230	122	217,5	11,3	37
65	65	290	150	251,5	16,9	58
80	80	310	161	251,5	23,9	69
100	100	350	180	291,5	34,9	92

Baulänge nach DIN 3202 F1
 Flansche nach DIN 2519 – PN 40

Temperaturbereich –20°C bis 200°C
 (Siehe Druck-/Temperaturdiagramm)