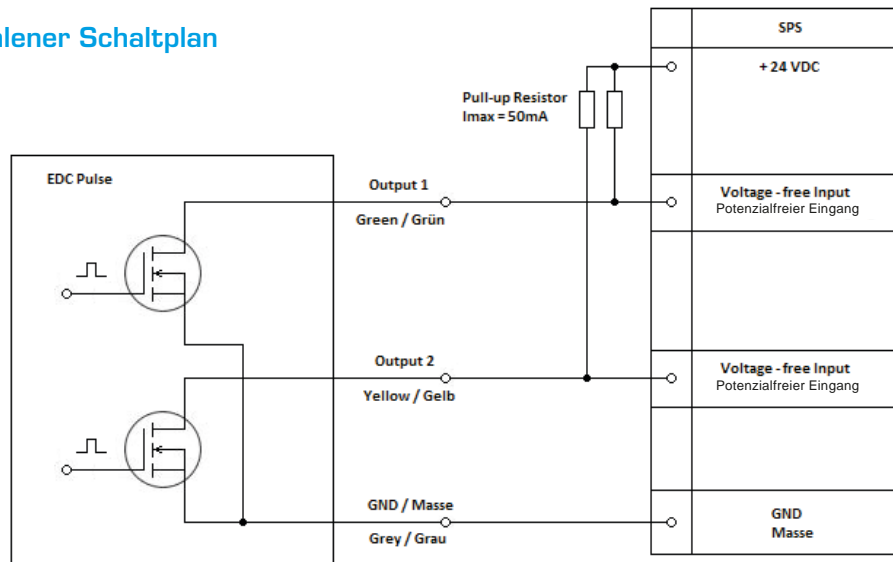


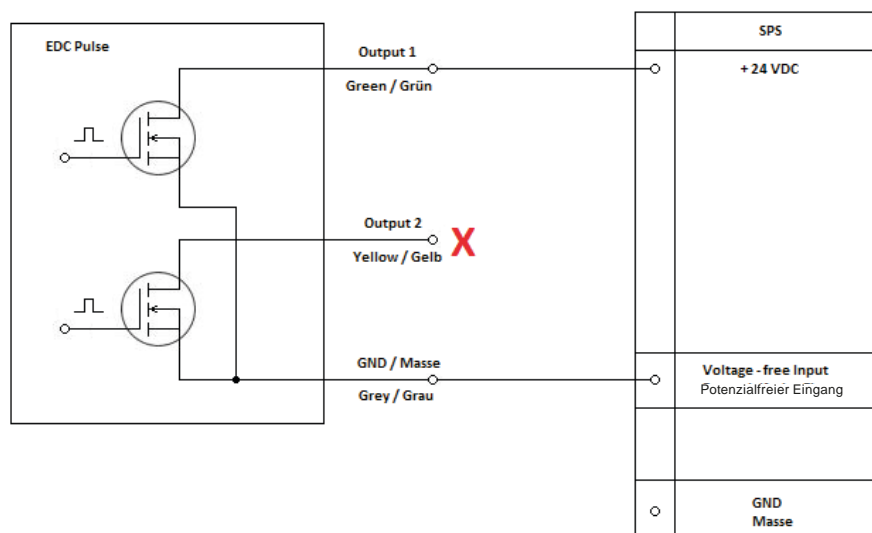
Schaltpläne EDC-Kommunikationsmodul

Empfohlener Schaltplan



Möglicher Schaltplan mit folgenden Einschränkungen

- Ausgang 2 darf nicht verwendet werden
- Maximale Belastung bei Ausgang 1 beachten (24 VDC / 50 mA)



Technische Änderungen vorbehalten.
Für etwaige Irrtümer und Druckfehler übernehmen wir keine Haftung.