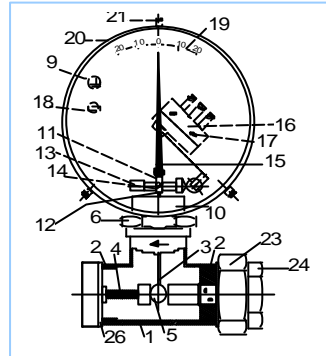


## Montage und Betriebsanleitung für Durchflußwächter Typ HDK



**Montage:** Einbau möglichst horizontal nach Schema 1, 2 oder 3 nur Druckleitung, nicht Saugseite, weil Abdichtung der Steuerwelle (5) nicht vakuumdicht, der Wächter kann aber zeitweise drucklos werden. In vertikale Leitung ebenfalls möglich, mit steigender oder fallender Strömung siehe Schema 4 und 5.

**Spülen der Leitung** vor dem Einbau, besonders wenn keine Schmutzfänger vorgesehen sind.

**Absperr- Ventile** vor dem Schmutzfänger und nach dem HDK, wenn der Schmutzfänger unter Druck gereinigt werden muß.

**Elektro- Anschluß** nach VDE-Vorschrift ausführen, bzw. EVU-Schutzerdung beachten.

**Kontakteinstellung:** Wenn keine Bestellangaben, werden HDK mit Kaltwasser geprüft und der meistverwendete Anschluß P-R (Arbeitsstrom) eingestellt, in dem der Kontakt bei Minderung der Durchflußmenge trennt.

**Größe:**     I AUS bei 20 l/h   II AUS bei 100 l/h   III AUS bei 200 l/h   IV AUS bei 600 l/h

**Änderung der Einstellung:** Zeigerausschlag der Skala in Winkelgraden notieren, Übersteckring (20) und Skalenscheibe (19) abnehmen. Regulierschraube (13) mit Stellschraube (14) entsichern, durch Rechts- oder Linksdrehen wird der Abstand des Spitzkegels zur Rolle von Mikroschalter verkleinert bzw. vergrößert und verändert dadurch den Ein- und Ausschaltpunkt, bezogen auf die Durchflußmenge.

**Umdrehungen der Regulierschraube (13) von min. bis max. Durchfluß**

<b>Größe:</b>	I 4,5	II 4,5	III 5	IV 7 Umdrehungen
	1/6 Umdrehung der Regulierschraube (13) verändert den flüssigen Durchfluß- Schaltwert + oder –			
<b>Größe:</b>	I um ca. 37 l/h	II ca. 92 l/h	III ca. 166 l/h	IV ca. 430 l/h

**Luft und Gas** bedingen versuchsweises Verstellen oder genaue Bestellangaben zur Einstellung bei JLSO.

**Präzise Durchfluß- Schaltwerte** bedingen ein vorgebautes Meßgerät oder Auslaufmessung über Meßgefäß.

**Örtlicher Umbau der Einbaulage** von h/lks 1) in h/r 2) oder umgekehrt

1. Schaltergehäuse öffnen, 2. Mikroschalter demontieren, Klemmschrauben auf Gegenseite eindrehen,
3. Gegenmutter (12) lösen, Kreuzmutter (11) mit Zeiger ausschrauben, Regulierschraube (13) umdrehen, durch Abschrauben des Spitzkegels mit Kombizange, 4. Haltemutter (10) lösen, Schaltergehäuse (9) um 180° drehen, Mutter (10) festziehen, 5. Erdungs- und Blindschraube (18) M3 vertauschen, 6. Kreuzmutter mit Zeiger wieder montieren, ausrichten auf den Skala- Nullpunkt, 7. Mikroschalter montieren, Funktion durch Hand an Kolben-Führungs- Stiften(3) prüfen.

**Bei Unklarheit in der Anordnung, Schaltung und Verdrahtung:** Rückfrage mit genauen Betriebsbedingungen, wie Pumpendaten, Montageplan, Schaltbild.

**Im Betrieb beachten:** Bei gleichbleibendem Leitungsdruck muß der Durchflußmengen- Schaltpunkt und Zeigerausschlag gleich bleiben. Durch Ablagerungen und Korrosion an den von Medium berührten Innenteilen können Hemmungen auftreten, die durch Ausbau und Spülen mit verdünnter Säure behoben werden können.

**Bestellangaben:** 1) Verwendungszweck, 2) Medium, 3) Ruhe- und Betriebsdruck, 4) Temperatur, 5) Leitungs- Ø, 6) Durchflußmenge bei Schaltpunkt EIN oder AUS in l/h, 7) Einbaulage nach Schema 1, 2, 3, 4, 5.

**Ersatzteile:** LT. Typenschild : Type, Kommissions-Nr., Lieferjahr, Benennung nach Stückliste.

Copyright © Jlso Tec Trade GmbH

**JLSO Tec Trade GmbH**  
Südring 41

Daniel H. Meckel  
76761 Rülzheim

Fon: 0721 – 51 658-64  
info@jlso-tec-trade.de

Fax: 07272 / 9 738 484  
http://jlso-tec-trade.de