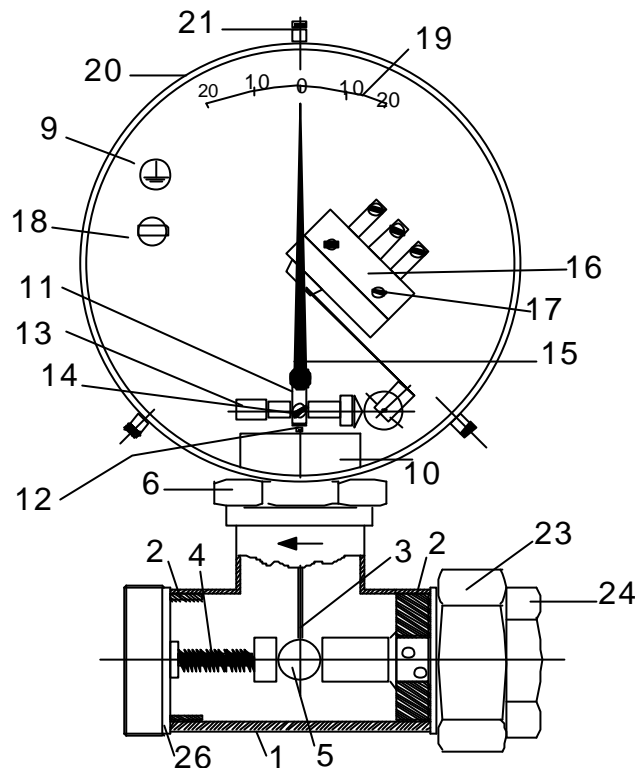


Designation des pièces Contrôleur de debits

Typ HDK



Pos.	Designation des pièces	Materiaux
1	Boîtier en forme T	Br ou Zn nick
2	Pieces filetée de guidage du piston	Cu 58 chromé
3	Piston avec goupille de positionnem	Cu 58 chromé
4	Ressort de compression	Inox
5	Arbre de commande du contacteur	Br.lam.chr.
6	Manchon fileté reducteur de diam	Cu 58 nickelé
7	Joint d'étanchéité H	perbunan
8	Disque protecteur avec écrou fendu	Cu 58 nickelé
9	Boîtier de contacteur Ø 100mm	Inox
10	Ecrou de fixation contacteur M 20 x 1,5	Cu 58 nickelé
11	Ecrou a croisillon M3	Cu 58 nickelé
12	Contre- écrou	Cu 58 nickelé
13	Vis de réglage contact six pans creux	Cu 58 nickelé
14	Vis de blockage a tête moletée	Cu 58 nickelé
15	Chevillot avec aiguille	Inox ro. Laq.
16	Mikro- relais 220V 15 Amp.	
17	Vis de fixation M 3	Cu nickelé
18	Vis pour prise terre M 3	Cu nickelé
19	Verre avec échelle graduée	PVC
20	Bague couvercle	Cu chromé
21	Vis de blockage à tête modelée M 3	Cu chromé
22	Raccour à vis pour cable Pg 11	Cu nickelé
23	Ecrou presse- étoupe 2 pces	Zingué TG
24	Pièce encastrée R 3/8" - R2" 2 pces	Zingué TG
25	Joints en caoutchouc 2 pces	Etanch. Huile
26	Joint torique d'étanchéité 2 pces	Etanch. Huile