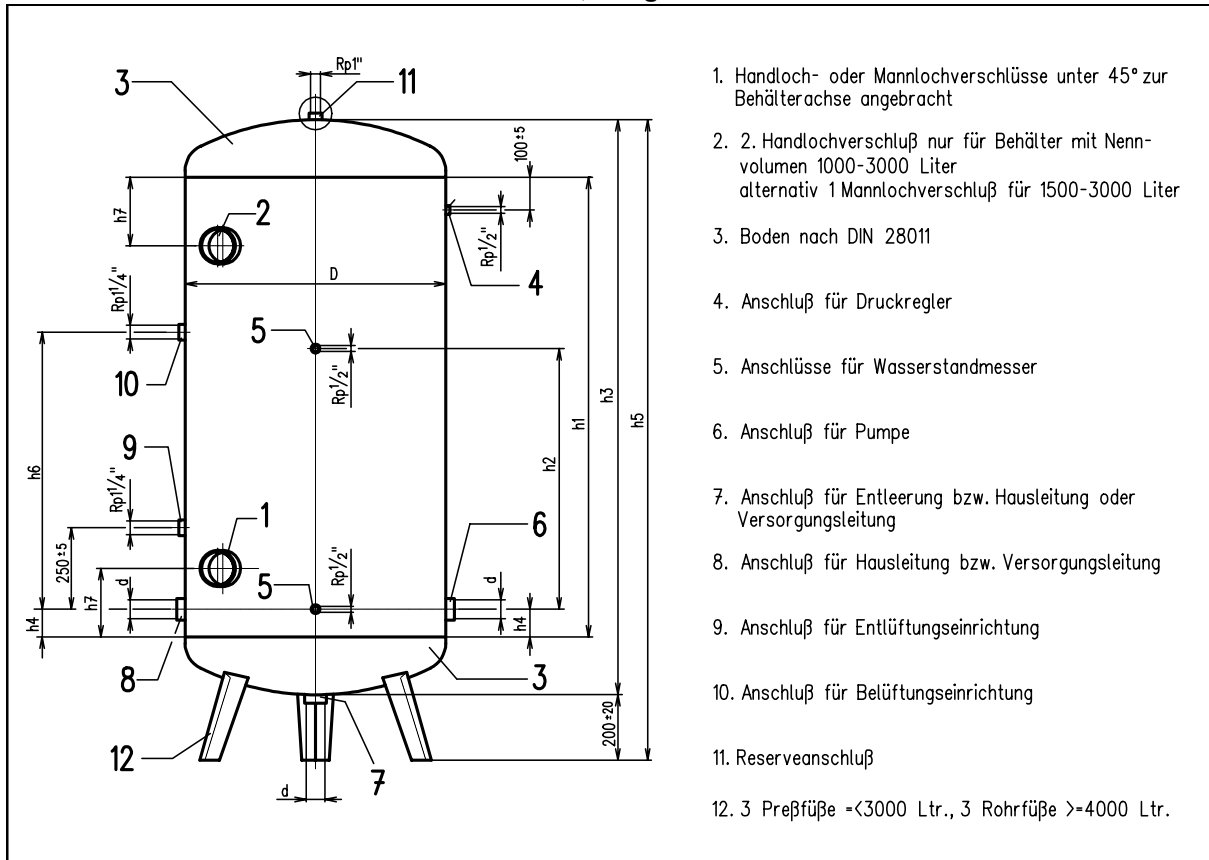


Druckwasserbehälter ROBO 9610

aus Edelstahl rostfrei
nach Werknorm, baugleich DIN 4810



1. Handloch- oder Mannlochverschlüsse unter 45° zur Behälterachse angebracht
2. Handlochverschluß nur für Behälter mit Nennvolumen 1000-3000 Liter
alternativ 1 Mannlochverschluß für 1500-3000 Liter
3. Boden nach DIN 28011
4. Anschluß für Druckregler
5. Anschlüsse für Wasserstandmesser
6. Anschluß für Pumpe
7. Anschluß für Entleerung bzw. Hausleitung oder Versorgungsleitung
8. Anschluß für Hausleitung bzw. Versorgungsleitung
9. Anschluß für Entlüftungseinrichtung
10. Anschluß für Belüftungseinrichtung
11. Reserveanschluß
12. 3 Preßfüße =<3000 Ltr., 3 Rohrfüße >=4000 Ltr.

Inhalt in Liter	Artikelnummer 4 bar	D Ø	d	h1	h2	h3	h4	h5	h6	h7	Hand-/Mannloch		~ Gewicht in kg	
											Anz.	Größe	6 bar	10 bar
100	DWB9610va00100006/10	350	Rp 2"	940	500	1100	85	1330	500	210	1	100x150	31	33
150	DWB9610va00150006/10	450	Rp 2"	790	500	1010	85	1230	500	210	1	100x150	35	36
300	DWB9610va00300006/10	550	Rp 2"	1100	700	1360	85	1570	675	210	1	100x150	53	55
500	DWB9610va00500006/10	650	Rp 2"	1310	700	1610	85	1810	800	210	1	100x150	69	87
750	DWB9610va00750006/10	800	Rp 2"	1250	700	1700	85	1885	800	210	1	100x150	91	130
1000	DWB9610va01000006/10	800	Rp 2"	1700	1000	2150	85	2335	1050	210	2	100x150	116	165
1500	DWB9610va01500006/10	1000	Rp 3"	1500	1000	2050	120	2235	1000	300	2	100x150	184	272
2000	DWB9610va02000006/10	1100	Rp 3"	1700	1000	2310	120	2495	1125	300	2	100x150	226	339
3000	DWB9610va03000006/10	1150	Rp 3"	2500	1000	3130	120	3305	1500	300	2	100x150	331	483
4000	DWB9610va04000006/10	1400	Rp 3"	2000	1000	2780	120	2980	1390	300	1	320x420	562	803
5000	DWB9610va05000006/10	1500	Rp 3"	2250	1000	3060	120	3260	1550	300	1	320x420	672	955
6000	DWB9610va06000006/10	1500	Rp 3"	2750	1000	3560	120	3760	1825	300	1	320x420	749	1077
7000	DWB9610va07000006/10	1600	Rp 3"	2750	1000	3650	120	3860	1875	300	1	320x420	964	1206
8000	DWB9610va08000006/10	1600	Rp 3"	3250	1000	4150	120	4350	2125	300	1	320x420	1062	1323
10000	DWB9610va10000006/10	1600	Rp 3"	4500	1000	5400	120	5600	2625	300	1	320x420	1259	1559

geeignete Einsatzmedien: Trinkwasser
eingesetzter Werkstoff: Edelstahl rostfrei, 1.4571 / 1.4404
Oberflächenschutz: im Vollbad gebeizt und passiviert
Betriebstemperatur: 0 - 50 °C
Abnahme: CE, bis 3.000 l baumustergeprüft
Prüfgrundlage: DGRL 97/23 EG
Spezifikation: AD 2000

Bestelltext (Beispiel):

ROBO 9610, 300 l, 6 bar,
Artikel-Nr. DWB9610va00300006

Bearbeitungsstand: 06.2006