



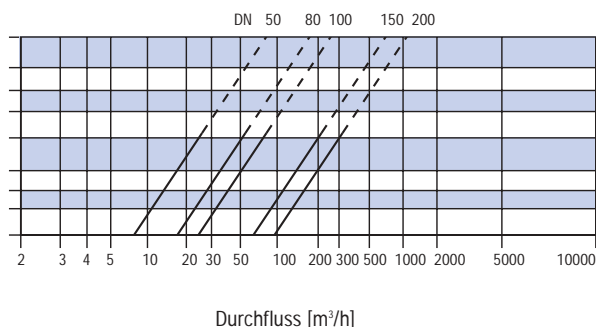
DN 50/80/100 $\begin{matrix} \text{D} 95 \\ \text{C} 6.132.37 \end{matrix}$

DN 150/200 $\begin{matrix} \text{D} 86 \\ \text{C} 6.132.21 \end{matrix}$

SONDERAUSFÜHRUNGEN

- Hochdruckausführung bis 25/40 bar
- Abweichende Flanschbohrungen
- Für andere Medien
- Für abweichende Impulswertigkeiten

DRUCKVERLUSTKURVE WB-MFD



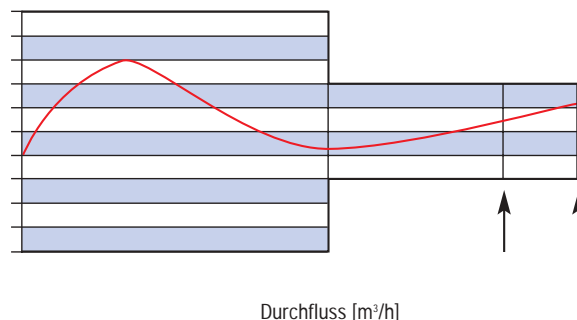
ANWENDUNG

- Kaltwasser bis 30 °C (Sicherheit bis 50 °C)
- Betriebsdruck bis 16 bar
- Flanschanschluss nach DIN 2501 bzw. DIN 2533
- Gekapseltes Rollenzählwerk aus Glas/Kupfer, Schutzart IP 68 (5 m überflutungssicher)
- Lieferbar mit elektronischem Zählmodul FLYPPER® für Durchflussüberwachung, Datenerfassung und Datenfernauslesung – Schutzart IP 68 überflutungssicher!
- Einbau beim Übergang einer senkrechten in eine waagrechte Leitung (z.B. Brunnen)

MERKMALE

- EWG-Zulassung in metrologischen Klassen A/B
- Volltrockenläufer - keine Räder im Nassraum
- Herausnehmbarer Messeinsatz
- Serienmäßig integrierte Messwertausgänge
- Bis zu zwei digitale Ausgänge unterschiedlicher Wertigkeit gleichzeitig möglich und ein analoger Ausgang
- Anbau von Sensoren für Fernzählung (digital) und Durchflussmessung (analog) nachträglich vor Ort möglich, ohne Nachteil für die Beglaubigung
- Herausragende Messdauerhaftigkeit auch bei extremen Belastungen
- Erheblich erweiterter Messbereich in Richtung kleiner Durchflüsse als in metrologischer Klasse dokumentiert
- Zur leichteren Ablesbarkeit ist die gesamte Kopfparte mit Zählwerk und Gebern um 350° drehbar
- Integriert in das FLYPPER-System
- Gehäuseform wie 90° Rohrkrümmer nach DIN 28537 und DIN 28637
- Servicefreundliches Handling

TYPISCHE FEHLERKURVE WB-MFD



Woltman-Brunnenzähler
WB-MFD
Baureihe 234
TECHNISCHE DATEN



| Baureihe | | 234 | | | | | |
|--|----------------------------------|----------------|--------|------|------------------|---------|-----------------|
| Bauart | | WB-MFD TYRBOT | | | | | |
| Anschlussweite | DN mm | 50 | 80 | 100 | 150 | 200 | |
| Zählergröße Q_n nach DIN ISO 4064 | m ³ /h | 15 | 40 | 60 | 150 | 250 | |
| Dauerbelastung | m ³ /h | 25 | 55 | 90 | 200 | 300 | |
| Max. Belastung (kurzfristig bis 15 Min.) | m ³ /h | 50 | 110 | 180 | 350 | 600 | |
| Trenngrenze | Q_t m ³ /h | 1,5 | 2,5 | 3 | 10 | 40 | |
| Untere Messbereichsgrenze | Q_{min} m ³ /h | 0,2 | 0,25 | 0,3 | 0,8 | 4 | |
| Anlaufwerte | l/h | 60 | 90 | 90 | 150 | 370 | |
| Durchfluss bei 0,1 bar Druckverlust | m ³ /h | 25 | 50 | 78 | 250 | 295 | |
| Anzeigebereich des Zifferblattes | min. Ltr. max. m ³ | 1 1.000.000 | | | 10 10.000.000 | | |
| Flanschdurchmesser | D mm | 165 | 200 | 220 | 300 | 360 | |
| Lochkreisdurchmesser | K mm | 125 | 160 | 180 | 240 | 295 | |
| Schraubenlochdurchmesser | l mm | 18 | | | 23 | | |
| Anzahl der Schrauben | | 4 | 8 (4)* | 8 | 8 | 8 (12)* | |
| Höhe | H mm | 124 | 140 | 149 | 219 | 264 | |
| Höhe für Ausbau des Messeinsatzes über der Mitte der Rohrleitung | A mm | 260 | 320 | 330 | 485 | 586 | |
| Baulänge | DIN 28537 L mm | 150 | 180 | 200 | 250 | 300 | |
| | DIN 28637 L mm | - | 165 | 180 | 220 | 260 | |
| Breite | B mm | 88,5 | 103 | 103 | 132 | 180 | |
| Kopfflanschdurchmesser | d mm | 173 | 222 | 222 | 310 | 352 | |
| Gewicht | kg | 14,2 | 26,6 | 33,3 | 71,5 | 130 | |
| Kontaktgeber (Reed) BR 570 | l/Imp | 100/1.000 | | | 1.000/10.000 | | |
| Kontaktgeber (Reed) BR 570 | l/Imp | 2,5 | 5 | 10 | 25 | 50 | 25 50 100 250 |
| *Sonderausführung | | | 250 | | 500 | | 500 2.500 5.000 |
| Impulsgeber BR 573 | l/Imp | 1,0 | | | 10,0 | | |

* gesondert auf Bestellung möglich.

Zähler beglaubigungsfähig mit Impulsfolgen größer oder gleich 100 l. Im Rahmen der technischen Weiterentwicklung können sich geringfügige Änderungen ergeben.

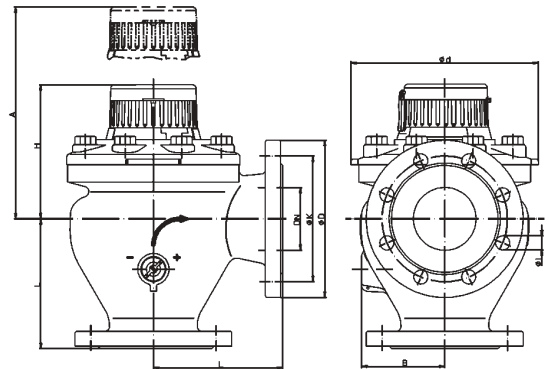
SONDERAUSFÜHRUNG

Wahlweise kann der WB-Zähler mit dem elektronischen Zählmodul FLYPPER in Schutzart IP 68 geliefert werden (Überflutungssicher bis 5m).

Bestelltext: WB-EZM



ABMESSUNGEN



BESTELLANGABEN

| Baureihe | Nenn Durchmesser | Kurzbezeichnung | Ausführung | Artikelnummer |
|----------|------------------|-----------------|-----------------|----------------|
| 234 | 50 mm | WB-MFD/TYRBOT | BL 150 | B•H 234 000 00 |
| 234 | 80 mm | WB-MFD/TYRBOT | BL 165 / 8 Loch | B•H 234 000 01 |
| 234 | 80 mm | WB-MFD/TYRBOT | BL 180 / 8 Loch | B•H 234 000 02 |
| 234 | 100 mm | WB-MFD/TYRBOT | BL 180 | B•H 234 000 05 |
| 234 | 100 mm | WB-MFD/TYRBOT | BL 200 | B•H 234 000 06 |
| 234 | 150 mm | WB-MFD/TYRBOT | BL 220 | B•H 234 000 08 |
| 234 | 150 mm | WB-MFD/TYRBOT | BL 250 | B•H 234 000 09 |
| 234 | 200 mm | WB-MFD/TYRBOT | BL 260 / 8 Loch | B•H 234 000 10 |
| 234 | 200 mm | WB-MFD/TYRBOT | BL 300 / 8 Loch | B•H 234 000 13 |